

FX Airguns V2 FX

Kapesní chronograf

Uživatelská příručka

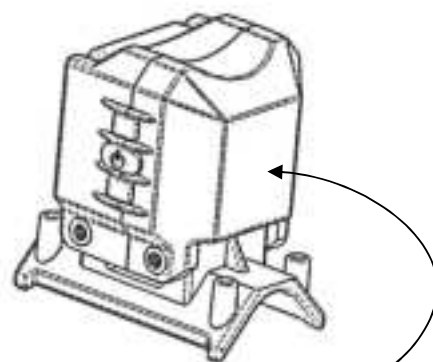
1. Přehled

FX Pocket Chronograph V2 je zařízení, které měří rychlost projektilů. Vypínací tlačítko pro chronograf se nachází na boční straně přístroje. Vedle tlačítka napájení najdete dvě LED kontrolky. Zelená kontrolka LED indikuje, že chronograf je zapnutý, a záblesk modré kontrolky LED indikuje, že chronograf právě zaregistroval výstřel.

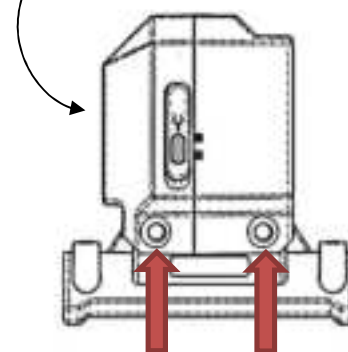
Chcete-li zapnout chronograf, stiskněte tlačítko napájení. Chcete-li jej vypnout, stiskněte a na několik sekund podržte tlačítko napájení. Chronograf se po určité době nečinnosti automaticky vypne, aby se šetřila energie.

Chronograf je dodáván se dvěma možnostmi montáže, držákem pro montáž na hlaveň a držákem pro montáž na lištu Picatinny. Chcete-li přepínat mezi závorkami, budete muset provést následující kroky:

- Najděte čtyři šrouby na aktuálním držáku
- Povolte šrouby pomocí imbusového klíče
- Opatrně odstraňte aktuální držák
- Vyměňte jej za požadovaný držák
- Utáhněte šrouby imbusovým klíčem.
- Dávejte pozor, abyste šrouby neutáli příliš.



Front side



2. Baterie a nabíjení

Chronograf má lithium-iontovou baterii, kterou je třeba před prvním použitím nabít. K nabíjení baterie použijte dodaný kabel USB-A na USB-C. Zatímco se baterie nabíjí, LED kontrolky na straně displeje ukazují průběh nabíjení. Nepřerušované červené světlo (pouze) znamená, že baterie je téměř vybitá, zatímco nepřerušované zelené světlo znamená, že nabíjení je dokončeno. Blikající zelené světlo znamená, že úroveň nabití baterie je vyšší než 75 %.

- Nebudete-li zařízení delší dobu používat, doporučujeme skladovat zařízení s nabitím 75 %.
- Vyvarujte se úplného vybití baterie, protože to může zkrátit její celkovou životnost.
- Pokud nebyla baterie delší dobu používána, může být nutné ji několikrát nabít a vybit, aby dosáhla plné kapacity.
- Vyvarujte se nabíjení zařízení při extrémních teplotách, mohlo by dojít k poškození baterie.
- Neskladujte zařízení na místě s extrémními teplotami, mohlo by dojít i k poškození baterie.

Obecně se doporučuje skladovat lithium-iontové baterie při teplotě mezi 15 °C (59 °F) a 25 °C (77 °F). Skladování baterie při teplotě mimo tento rozsah může baterii poškodit a zkrátit její životnost.

Je také důležité, abyste během používání nevystavovali baterii extrémním teplotám, a to jak vysokým, tak nízkým. Nenechávejte zařízení v horkém autě nebo na přímém slunci po delší dobu, protože by mohlo dojít k přehřátí a poškození baterie. Stejně tak nepoužívejte zařízení při extrémně nízkých teplotách, protože to může také poškodit baterii.

3. Připevnění chronografu ke zbrani



Pomocí elastických pásek připevněte chronograf k tubusu nebo použijte lištu Picatinny.

Optimální umístění je dostatečně daleko za ústím hlavně (dobrý výchozí bod je mezi 5-20 palci) a blízko hlavně. Přesunutí chronografu dále od čenichu může někdy zlepšit jeho výkon, i když se to může zdát neintuitivní.

Výkon chronografu se zlepšuje, když je umístěn dále od čenichu, protože to snižuje kosinusovou chybu, která může ovlivnit přesnost odečtů.

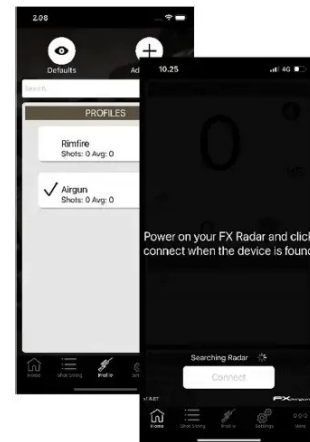
Kosinová chyba je typ chyby, která může vzniknout při měření rychlosti střel radarovou technologií a je způsobena úhlem, pod kterým radarový paprsek dopadá na střelu. Umístěním chronografu dále od čenichu můžete snížit kosinusovou chybu a zlepšit přesnost odečtů. Pokud chronograf nezaznamenává výstřely, zkuste jej přiblížit k ústí hlavně.



Je důležité vyhnout se umístění radaru mimo hlaveň na stůl nebo jiný povrch. To může zvětšit úhel mezi chronografem a trajektorií střely, což může vést k nepřesným údajům. Místo toho se snažte umístit chronograf co nejbližší k tubusu, abyste snížili úhel a zlepšili přesnost odečtů. Při používání chronografu je důležité neumisťovat před radar jiná zařízení, jako jsou jiné chronografy rychlosti. To může narušit přesnost odečtů.

4. Stáhněte si aplikaci FX Radar z Google Play Store nebo Apple App Obchod.

- a. Před spuštěním aplikace se ujistěte, že máte v telefonu zapnuté Bluetooth. V nastavení Bluetooth telefonu nepoužívejte párování! Aplikace bude spravovat spárování se zařízeními.
- b. Spustěte aplikaci a postupujte podle rychlého průvodce. Aplikace FX Radar nevyžaduje přístup k vaší poloze, ale aby bylo možné ji používat, může být nutné mít na vašem zařízení povolené služby určování polohy. Je to proto, že technologie Bluetooth Low Energy (BLE), která se běžně používá v moderních chytrých zařízeních, může vyžadovat, aby byly povoleny služby určování polohy, aby správně fungovaly. BLE se často používá pro služby založené na poloze, jako je určování polohy v interiéru nebo technologie majáku, a proto musí být zařízení schopno určit svou polohu, aby mohlo komunikovat s blízkými zařízeními BLE a poskytovat příslušné služby založené na poloze.
- c. Vyberte výchozího profesionálafile který nejlépe vyhovuje vašim potřebám nebo chcete-li vytvořit nový, klikněte na „Přidat Profile“.
- d. Zapněte chronograf a klikněte na tlačítko připojení v aplikaci, když bliká. Když se připojete k novému zařízení, aplikace vás vyzve ke spárování s ním. Pokračujte kliknutím na OK. Pokud chcete spárovat s novým zařízením, nemusíte nejprve zrušit párování starého. Aplikace bude vše spravovat za vás.
- e. Nyní jste připraveni střílet.
- f. Při používání chronografu je důležité neumístit před radar jiná zařízení, jako jsou jiné chronografy rychlosti. To může narušit přesnost odečtů.



Pomocí aplikace FX Radar

Android v1.6.112 nebo novější, iOS v1.8.67 nebo novější.

ÚVODNÍ STRÁNKA

1. Pokud chronograf není připojen, domovská nabídka bude černá a zobrazí se zpráva, že čeká na připojení. Jakmile klepnete na tlačítko „Připojit“, displej se přepne na „Připojeno“ view. Tento view je rozdělena do tří částí. Ve vzácných případech nemusí být aplikace schopna najít chronograf. Pokud k tomu dojde, zkuste aplikaci úplně zavřít a restartovat. To by mělo problém vyřešit.



2. Horní část „Připojeno“ view zobrazuje rychlost ve dvou různých jednotkách s ikonou reproduktoru vedle každé jednotky, která označuje, zda je pro hlasový výstup aktuálně vybrána primární nebo sekundární jednotka. Hlasový výstup můžete zapnout a vypnout kliknutím na ikonu reproduktoru. Horní a střední část „Připojeno“ view lze minimalizovat kliknutím na tlačítko „SKRÝT“. Tím se sekce sbalí, což vám umožní vidět více ze spodní části. Chcete-li sekce znovu rozbalit, klikněte na tlačítko „EXPEND“.



3. Střední část view zobrazuje rychlosti pěti posledních výstřelů.
4. Spodní část ukazuje stav baterie chronografu a aktuální nastavení, tj. rozsah rychlosti. Tlačítko „Odpojit“ se nachází pod spodní částí „Připojeno“ view (na snímku obrazovky to není vidět). Když skončíte s používáním chronografu, můžete aplikaci odpojit kliknutím na toto tlačítko. Aplikace se také automaticky odpojí, pokud je chronograf vypnutý.

SHOT STRING STRÁNKA

1. Nabídka „String výstřelů“ zobrazuje souhrn všech výstřelů v aktuálním řetězci



2. V horní části view, existují možnosti pro spuštění nového řetězce, zkopírování aktuálního řetězce do schránky, uložení řetězce a odeslání řetězce e-mailem. K uloženým řetězcům lze přistupovat v nabídce „Více“.
3. To view podrobný seznam všech výstřelů v řetězci, klikněte na „View Výstřely“. Pokud se zobrazí „Graf View“, budou záběry zobrazeny v grafickém formátu.
4. Chcete-li odstranit jednotlivé snímky na „View Výstřely“ view, přejeďte po nich doleva.



PROFILE STRANA

1. Chcete-li vybrat profesionálafile, přejděte na profile a klikněte na požadovaného profesionálafile. Můžete upravit jméno profesionálafile v nabídce nastavení, pokud to není výchozí profesionálafile. Pokud v menu nastavení nastavíte název peletky, zobrazí se tato informace za profíkemfile název. Doporučuje se mít samostatného profíkemfile pro každý typ pelet, které používáte.



2. Rychle najít profíkemfile když je seznam dlouhý, použijte vyhledávací lištu v profesionálovífile Jídelní lístek. To vám umožní vyhledat profesionálafile jménem.
3. Chcete-li odstranit vlastní profiles, přejeďte prstem doleva na profile v profile a klikněte na „Odstranit“. Chcete-li rychle upravit profile a název nebo hmotnost pelet, klikněte na „Upravit“. Chcete-li vytvořit kopii profíkemfile, přejeďte prstem doprava. To může být užitečné, pokud chcete vytvořit nového profesionálafile s podobným nastavením jako stávající profíkemfile, ale s určitými změnami.



STRÁNKA NASTAVENÍ

1. Nabídka nastavení má v horní části segmentovaný ovládací prvek view který vám umožňuje přepínat mezi „Profile Nastavení“ a „Nastavení aplikace“. Sekce „Nastavení aplikace“ obsahuje nastavení, která platí pro všechny profesionályfiles, jako jsou jednotky měření. Profesionályfile Nastavení“ obsahuje nastavení, která jsou specifická pro aktuálně vybraného profesionályfile, jako je rozsah rychlosti. Profesionályfile název se nachází v části „Obecné“ nastavení. Sekci nastavení „Obecné“ otevřete kliknutím na tlačítko „OBEČNÉ“.



2. Část nastavení „Pelety“ je volitelná. Pokud se rozhodnete zadat značku pelety, tato informace se zobrazí vedle profesionályfile jméno v profile seznam. Doporučuje se mít samostatného profíkafile pro každý typ pelet, které používáte. Hmotnost pelety je důležitá pro přesné výpočty energie. Ujistěte se, že jste zadali správnou hmotnost pro pelety, které používáte. Jednotku měření hmotnosti pelet lze změnit ze zrn na gramy v části „Nastavení aplikace“ v nastavení. Toto nastavení platí pro všechny profesionályfiles a ovlivní měrnou jednotku používanou pro hmotnost pelet ve všech profiles.



1. V části nastavení „Zařízení“ si můžete vybrat možnost pro váš typ zařízení (např. Pocket V2 pro FX Pocket Chronograph V2). Toto nastavení ovlivňuje způsob zobrazení uživatelského rozhraní a některá nastavení a funkce mohou být skryty nebo zobrazeny v závislosti na zařízení. Pokud máte více zařízení, která chcete používat se stejným profesionálemfile, možná budete muset přepínat mezi nastaveními zařízení, abyste získali přístup ke všem požadovaným nastavením daného profesionálafile. Napřampl, bateriová část je viditelná pouze tehdy, když je vybrána možnost Kapesní (FX Pocket Chronograph). Pokud omylem vyberete nesprávný typ zařízení a poté se připojíte k chronografu, aplikace zobrazí varování a automaticky se přepne na správný typ zařízení.



2. V části nastavení „Jednotky“ můžete vybrat jednotku měření pro primární a sekundární hodnoty. Jednotka hmotnosti může být nastavena buď na zrna nebo gramy, a to se používá pro výpočty energie. Jednotku vzdálenosti lze nastavit na yardy nebo metry. Tato nastavení platí pro všechny profesionályfile a ovlivňují měrné jednotky používané ve všech profiles.



3. V nastavení „Audio“ můžete povolit hlasový výstup pro primární a sekundární hodnoty. To způsobí, že aplikace vysloví údaje nahlas, což vám umožní je slyšet, aniž byste se museli dívat na obrazovku. Chcete-li aktivovat hlasový výstup pro primární nebo sekundární hodnoty, jednoduše přepněte přepínač vedle příslušného měření.



4. V nastavení „Kalibrovat“ můžete zvýšit nebo snížit hodnoty o určité procento tagE. To může být užitečné, když chcete porovnat údaje z chronografu s údaji z jiného rychlostního chronografu. Upozorňujeme, že to neznamená, že jednotka vyžaduje manuální kalibraci. Procento tagE Nastavení je jednoduše způsob, jak v případě potřeby jemně doladit hodnoty tak, aby odpovídaly hodnotám z jiného chronografu.



VÍCE STRÁNKY

1. Nabídka „Více“ obsahuje odkazy na stránku podpory, příručky a rychlé průvodce. Chcete-li získat přístup k uloženým řetězcům výstřelů, klikněte na „Uložené řetězce“ v nabídce „Další“. Tím se otevře seznam všech uložených řetězců střel, kde můžete view, zkopírujete, pošlete e-mailem nebo smažete je podle potřeby.
2. Uložené řetězce výstřelů jsou seskupeny podle měsíce a roku v „Uložené řetězce“ view. Chcete-li řetězec odstranit, přejeďte po něm prstem doleva jako v jakékoli jiné tabulce v aplikaci. Chcete-li otevřít řetězec výstřelů, jednoduše klikněte na řádek. Tím se otevře a view kde můžete upravit název řetězce záběru a poznámky, stejně jako přidat obrázek. Kliknutím na „Přidat obrázek“ můžete přidat obrázek skupiny záběrů, například. Kliknutím na „View String“ vás přenese na další view, kde si můžete prohlédnout podrobný seznam všech záběrů ve výpletu. Z tohoto view, můžete také povolit „Graf View“, abyste viděli záběry v grafickém formátu. Jednotlivé záběry můžete také mazat přejetím prstem doleva.



3. "View String" má stejné možnosti jako stránka „Shot String“, s jednou výjimkou. "View String" obsahuje stránku „Copy To Profile“ tlačítko, které umožňuje zkopírovat záběry v uloženém řetězci do aktuálně aktivního profilu. Tím se přepíší všechny existující záběry v aktivním profesionálovifile. Kromě tohoto, „View Stránka String“ má stejné možnosti jako stránka „Shot String“, včetně možnosti zkopírovat řetězec do schránky, odeslat řetězec e-mailem a view záběry v detailu. Můžete také povolit „Graf View“ zobrazíte záběry v grafickém formátu a jednotlivé záběry odstraní přejetím prstem doleva.



Prohlášení Federální komunikační komise o rušení

Toto zařízení bylo testováno a bylo zjištěno, že vyhovuje limitům pro digitální zařízení třídy B podle části 15 pravidel FCC. Tyto limity jsou navrženy tak, aby poskytovaly přiměřenou ochranu před škodlivým rušením při domácí instalaci. Toto zařízení generuje, používá a může vyzařovat vysokofrekvenční energii a pokud není nainstalováno a používáno v souladu s pokyny, může způsobovat škodlivé rušení rádiové komunikace. Nelze však zaručit, že při konkrétní instalaci k rušení nedojde. Pokud toto zařízení způsobuje škodlivé rušení rozhlasového nebo televizního příjmu, což lze zjistit vypnutím a zapnutím zařízení, doporučujeme uživateli, aby se pokusil napravit rušení jedním z následujících opatření:

- Přeorientujte nebo přemístěte přijímací anténu.
- Zvětšete vzdálenost mezi zařízením a přijímačem.
- Připojte zařízení do zásuvky v jiném okruhu, než ke kterému je připojen přijímač.
- Požádejte o pomoc prodejce nebo zkušeného rádiového/TV technika.

Upozornění FCC: Jakékoli změny nebo úpravy, které nejsou výslovně schváleny stranou odpovědnou za shodu, mohou zrušit oprávnění uživatele provozovat toto zařízení. Toto zařízení je v souladu s částí 15 pravidel FCC. Provoz podléhá následujícím dvěma podmínkám: (1) Toto zařízení nesmí způsobovat škodlivé rušení a (2) toto zařízení musí akceptovat jakékoli přijaté rušení, včetně rušení, které může způsobit nežádoucí provoz.

DŮLEŽITÁ POZNÁMKA:

Prohlášení FCC o radiační expozici:

Toto zařízení vyhovuje limitům FCC pro vystavení radiaci stanoveným pro nekontrolované prostředí. Toto zařízení by mělo být instalováno a provozováno s minimální vzdáleností 0 cm mezi radiátorem a vaším tělem.